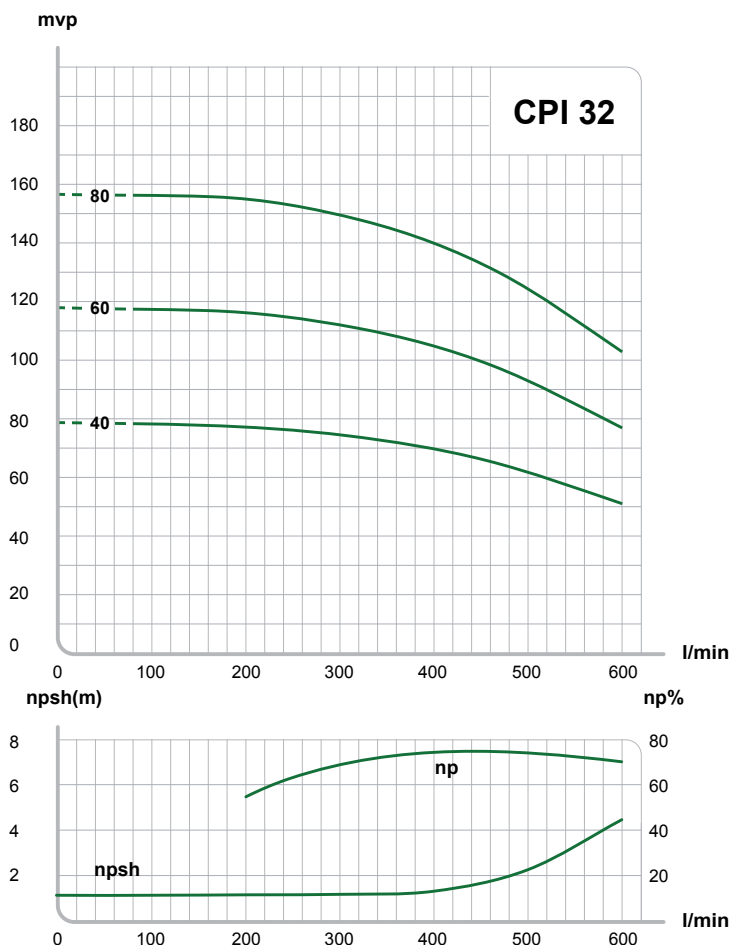


Centrifugalpump CPI 32 IE3

Teknisk beskrivning

Centrifugalpumpen används där man har bra förhållanden på sugsidan samt som tryckhöjare. Ofta väljer man att montera två eller fler pumpar tillsammans för att kunna anpassa pumpkapaciteten till vattenuttaget.

Även driftssäkerheten ökar då man kopplar pumparna så att man kan underhålla en av dem utan att göra hela anläggningen trycklös.



Tekniska data

| Modell CPI | Motor kW | Ström 3 x 400 | Hmax mvp | Höjd mm | Vikt kg |
|------------|-------------|------------------|-------------|------------|------------|
| 32-30T | 5.5 | 10.2 A | 59 | 1009 | 100 |
| 32-40T | 7.5 | 14.7 A | 78 | 1099 | 119 |
| 32-50T | 11.0 | 21.0 A | 98 | 1392 | 163 |
| 32-60T | 11.0 | 21.0 A | 117 | 1462 | 166 |
| 32-70T | 15.0 | 29.0 A | 134 | 1532 | 179 |
| 32-80T | 15.0 | 29.0 A | 156 | 1602 | 182 |
| 32-90T | 18.5 | 35.0 A | 176 | 1716 | 210 |
| 32-100T | 22.0 | 42.0 A | 195 | 1786 | 213 |
| 32-110T | 22.0 | 42.0 A | 215 | 1894 | 258 |

Produktinformation

Tekniska data

| | |
|-----------------------------|-----------------|
| Pumptyp: | Centrifugalpump |
| Min/Max vätsketemp.: | -15 - +120° |
| Max omg. temp.: | +50° |
| Max tryck: | 27.5 Bar |
| Max sughöjd: | 6 meter |
| Max kapacitet: | 600 l/min |
| Anslutning: | DN 65 |
| Isolationsklass: | F |
| Kapsling: | IP 55 |

Material

| | |
|------------------------|---------------------|
| Pumphus: | Rostfritt EN 1.4301 |
| Mellanstycke: | Gjutjärn EN-GJL250 |
| Fot: | Gjutjärn EN-GJL250 |
| Axel: | Rostfritt EN 1.4057 |
| Pumphjul: | Rostfritt EN 1.4301 |
| Axeltätning: | SIC/SIC Cartridge |
| Ledhjul: | Rostfritt EN 1.4301 |
| Tätningar: | EPDM/VITON |
| Lagring: | Brons |
| Lagring botten: | Tungsten carbid / X |

Kontaktuppgifter

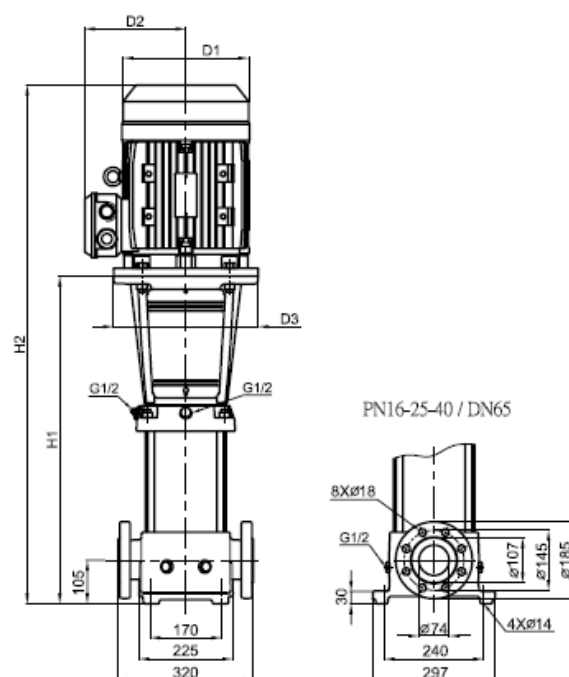
| | |
|-------------------------|--------------------------|
| E.M.S. Teknik AB | Tel 044 - 242 242 |
| | Fax 044 - 242 264 |
| Ripavägen 79 | ems@emspump.se |
| 296 91 Åhus | www.emspump.se |

Måttskiss CPI 32

CPI 32 levereras med fläns PN 16-25-40 DN65 utan motfläns.
Motflänsar levereras på förfrågan. Ring för pris och leveranstid.

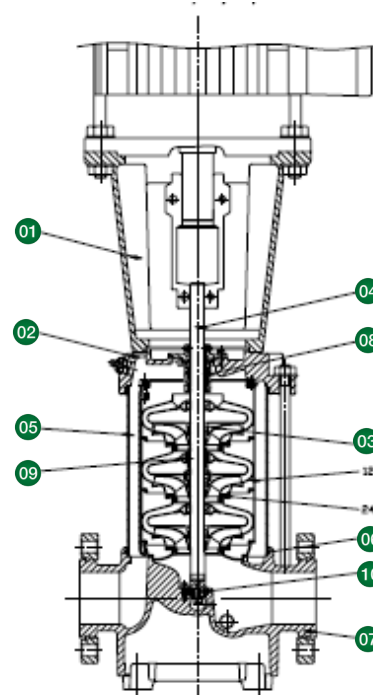
Måttskiss

| Pump | Motor | | Dimension (mm) | | | | | Vikt kg |
|------------|-------|------|----------------|------|-----|-----|-----|------------|
| | P2 | | H1 | H2 | D1 | D2 | D3 | |
| | Hkr | kW | | | | | | |
| CPI 32-10 | 3,0 | 2,2 | 504 | 771 | 180 | 138 | 280 | 74 |
| CPI 32-20 | 5,5 | 4,0 | 574 | 902 | 225 | 160 | 280 | 88 |
| CPI 32-30 | 7,5 | 5,5 | 644 | 1009 | 248 | 194 | 300 | 110 |
| CPI 32-40 | 10,0 | 7,5 | 714 | 1099 | 248 | 194 | 300 | 120 |
| CPI 32-50 | 15,0 | 11,0 | 894 | 1392 | 317 | 238 | 350 | 163 |
| CPI 32-60 | 15,0 | 11,0 | 964 | 1462 | 317 | 238 | 350 | 166 |
| CPI 32-70 | 20,0 | 15,0 | 1034 | 1532 | 317 | 238 | 350 | 180 |
| CPI 32-80 | 20,0 | 15,0 | 1104 | 1602 | 317 | 238 | 350 | 183 |
| CPI 32-90 | 25,0 | 18,5 | 1174 | 1716 | 317 | 238 | 350 | 211 |
| CPI 32-100 | 25,0 | 18,5 | 1244 | 1786 | 317 | 238 | 350 | 214 |
| CPI 32-110 | 30,0 | 22,0 | 1314 | 1894 | 358 | 265 | 350 | 259 |
| CPI 32-120 | 30,0 | 22,0 | 1384 | 1964 | 358 | 265 | 350 | 261 |
| CPI 32-130 | 40,0 | 30,0 | 1454 | 2114 | 420 | 295 | 400 | 328 |
| CPI 32-140 | 40,0 | 30,0 | 1524 | 2184 | 420 | 295 | 400 | 331 |



Reservdelar

- 1 Mellanstycke
- 2 Pumphuvud
- 3 Pumphjul
- 4 Pumpaxel
- 5 Mantel
- 6 O-ring till mantel
- 7 Bas
- 8 Axeltätning
- 9 mittlager
- 10 bottenlager



Monteringsanvisning Centrifugalpump

Allmänt

Med en rätt installerad pump är förutsättningen för en trygg och säker vattenförsörjning god. De flesta driftsstörningar beror på felaktigt installerade pumpar.

De vanligaste orsakerna är:

1. Anläggningen saknar ett ordentligt motorskydd (gäller 3-fas pumpar)
2. Pumpen har körts mot stängd kran eller felaktig/feljusterad tryckströmbrytare.
3. Pumpen är sönderfrusen.
4. Flätkåpan har tryckts in under transporten och låst fläkten.

Detta leder ofta till onödiga reparationskostnader.

Följ därför nedanstående instruktioner noga!

Leverans

Kontrollera att pumpen inte skadats under transporten. Vrid runt motoraxeln med en skruvmejsel via centrumhålet i flätkåpan. Fläkten ska rotera fritt. Justera fläkten vid behov.

Montering

Pumpen är avsedd för fast installation. Den ska monteras på frostfri plats. En kort köldknäpp räcker för att förstöra pumpen. Uppställningsplatsen bör dessutom vara ren, torr och välventilerad.

Rotationsriktning

Enfaspumpar går alltid på rätt håll.

Trefaspumpar kontrolleras så att fläkten roterar i högervarv (pumpen sedd från motorsidan)..

Sugledning

Vid utbyte av pump, där den nya pumpen har samma eller lägre kapacitet som den utbytta, kan denna som regel kopplas till befintlig sugledning. Om större pump eller ny sugledning ska installeras så är det av största vikt att sugledningen blir tillräckligt grov. Kontakta alltid pumpleverantören om det råder tveksamhet om rätt ledningsdimension.

Bottenventil

Bottenventil ska alltid monteras. I grävda brunnar bör den sitta minst tre decimeter från brunnens botten. I borrhållsbrunnar bör bottenventilen monteras ca 11 meter under

pumpens nivå. Detta förhindrar att pumpen går torr om vattenuttaget är större än tillrinningen. Använd alltid bottenventil med minst samma dimension som sugslangen. En kvalitetsventil i metall rekommenderas.

Ledningsanslutning

Sugledningen kopplas till uttaget på pumpens gavel (längst bort från motorn). Tryckledningen kopplas till uttaget rakt upp (närmast motorn). Innan tryckledningen ansluts ska pumpen och helst hela sugledningen fyllas med vatten. Det är av största vikt att alla anslutningar är helt täta. Läckage på sugsidan innebär att driftsäkerheten äventyras. Läckage på trycksidan innebär risk för vattenskador.

Elanslutning



Elanslutningen av trefaspumpar ska utföras av behörig elinstallatör i enlighet med gällande föreskrifter. De ska förses med ett motorskydd vilket överensstämmer med IEC 947-4-1 standarden. Se motorns märkplåt för rätt inställning av motorskydd. Enfaspumpar levereras med inbyggt motorskydd och med sladd och stickpropp som ska anslutas till jordat vägguttag.

Viktigt

Vid byte av nätsladd ska man förvissa sig om att tätningen blir lika effektiv som före sladdbytet. Låt alltid en behörig elinstallatör utföra sladdbytet.

Elfaran

Elektriska utrustningar som används i trånga, fuktiga och elektriskt ledande omgivningar samt i vatten innebär en ökad risk för elskada. Därför är det väsentligt att pumpar med tillhörande anordningar hanteras med stor försiktighet. En pump ska aldrig vidröras innan den fränkopplats.

Bryt alltid strömmen innan ni rör pumpen.

Kontaktuppgifter

E.M.S. Teknik AB

Tel 044 - 242 242

Fax 044 - 242 264

Ripavägen 79

ems@emspump.se

296 91 Åhus

www.emspump.se



SVENSKA

EG-försäkran om överensstämmelse

Vi, E.M.S. International AB försäkrar under eget ansvar att

EMS pumpar är tillverkade i överensstämmelse med

villkoren i följande direktiv :

Maskindirektivet 2006/42/EG. Lågspänningsdirektivet 2006/95/EF (2007).

Europeisk standard EN 60335-2-41.

NORSK

EF-Overensstemmelseserklæring

Vi, E.M.S. International AB forsikrer under eget ansvar at

EMS pumperne er produsert i overenstemmelse med

vilkårene i følgende direktiv :

Maskindirektivet 2006/42/EF. Lavspenningsdirektivet 2006/95/EF (2007).

Europeisk standard EN 60335-2-41.

SUOMI

EY-vaatimustenmukaisuusvakuutus

Me, E.M.S. International AB takaamme omalla vastuullamme että

EMS pumput ovat seuraavien direktiivien tai muiden lakien mukaiset:

Konedirektiivi 2006/42/EY. Matala/ännitedirektiivi 2006/95/EY (2007).

Eurooppalainen standardi EN 60335-2-41.

ENGLISH

EC Declaration of conformity

We, E.M.S. International AB declares under its own responsibility that the

EMS pumps are produced comply with:

Mechanical directive 2006/42/EC. Directive on low voltage 2006/95/EC (2007).

European standard EN 60335-2-41.

SWEDEN

Åhus 13 Juni 2011.

Ola Håkansson
Product Manager

E.M.S. International AB

Behörig att sammanställa
dokumentation

Finn Reidar Koppang
Sales Manager

E.M.S. International AB



E.M.S. International AB

Ripavägen 79

291 25 Åhus

Tel 044 - 12 23 25

Fax 044 - 12 23 26

ems@emspump.eu

www.emspump.eu