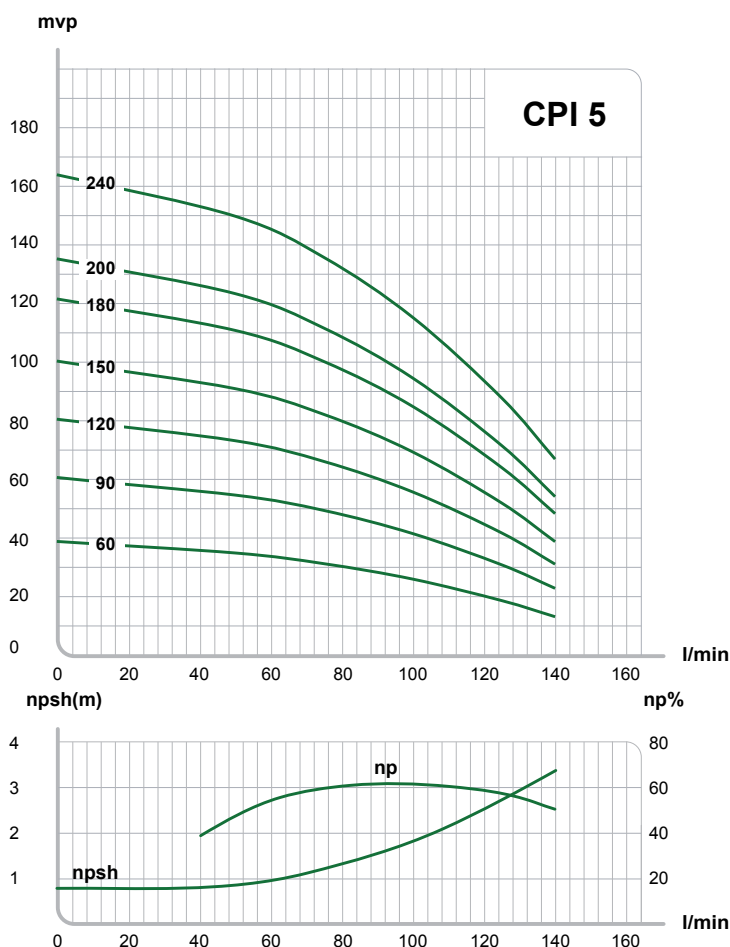


Centrifugalpump CPI 5 IE3

Teknisk beskrivning

Centrifugalpumpen används där man har bra förhållanden på sugsidan samt som tryckhöjare. Ofta väljer man att montera två eller fler pumpar tillsammans för att kunna anpassa pumpkapaciteten till vattenuttaget.

Även driftssäkerheten ökar då man kopplar pumparna så att man kan underhålla en av dem utan att göra hela anläggningen trycklös.



Tekniska data

Modell CPI	Motor kW	Ström 3 × 400	Hmax mvp	Höjd mm	Vikt kg
5-40T	0.55	1.5 A	25	528	25
5-60T	1.1	2.6 A	39	628	29
5-90T	1.5	3.5 A	60	757	39
5-100T	1.5	3.5 A	66	784	40
5-120T	2.2	4.4 A	80	838	44
5-150T	2.2	4.4 A	100	919	45
5-180T	3.0	6.7 A	121	1058	54
5-200T	3.0	6.7 A	135	1112	56
5-240T	4.0	7.8 A	162	1227	61

Produktinformation

Tekniska data

Pumptyp:	Centrifugalpump
Min/Max vätsketemp.:	-15 - +120°
Max omg. temp.:	+50°
Max tryck:	24 Bar
Max sughöjd:	6 meter
Max kapacitet:	140 l/min
Anslutning:	DN 25/ DN32
Isolationsklass:	F
Kapsling:	IP 55

Material

Pumphus:	Rostfritt EN 1.4301
Mellanstycke:	Gjutjärn EN-GJL200
Fot:	Gjutjärn EN-GJL200
Axel:	Rostfritt EN 1.4057
Pumphjul:	Rostfritt EN 1.4301
Axeltätning:	SIC/SIC Cartridge
Ledhjul:	Rostfritt EN 1.4301
Tätningar:	EPDM/VITON

Kontaktuppgifter

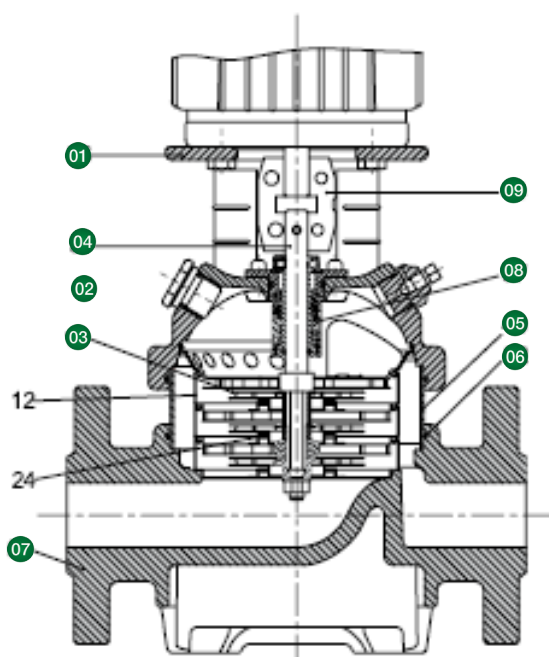
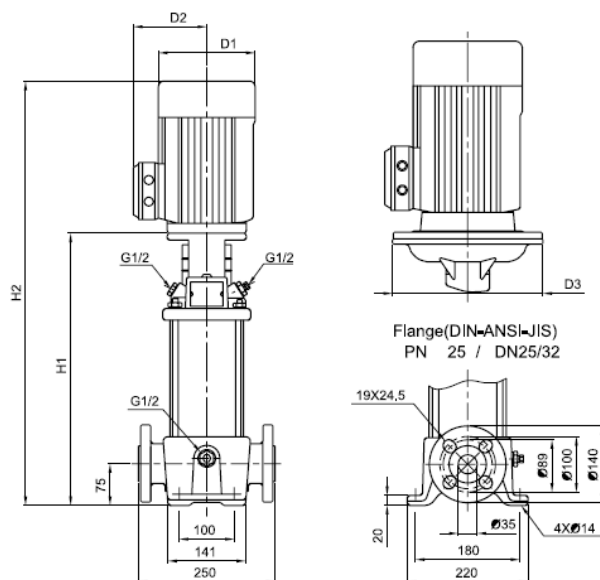
E.M.S. Teknik AB	Tel 044 - 242 242
	Fax 044 - 242 264
Ripavägen 79	ems@emspump.se
296 91 Åhus	www.emspump.se

Måttskiss CPI 5

CPI 5 levereras med fläns PN 25 DN25 / 32 utan motfläns.
Motflänsar levereras på förfrågan. Ring för pris och leveranstid.

Måttskiss

Pump	Motor		Dimension (mm)					Vikt kg
	Hkr	kW	H1	H2	D1	D2	D3	
CPI 5-20	0,50	0,37	279	474	141	115	—	23,3
CPI 5-30	0,75	0,55	306	501	141	115	—	24,2
CPI 5-40	0,75	0,55	333	528	141	115	—	24,8
CPI 5-50	1,00	0,75	366	601	141	115	—	27,4
CPI 5-60	1,50	1,10	393	628	141	115	—	29,1
CPI 5-70	1,50	1,10	420	655	141	115	—	29,6
CPI 5-80	1,50	1,10	447	682	141	115	—	30,1
CPI 5-90	2,00	1,50	490	757	180	138	—	39,3
CPI 5-100	2,00	1,50	517	784	180	138	—	39,9
CPI 5-110	3,00	2,20	544	811	180	138	—	43,2
CPI 5-120	3,00	2,20	571	838	180	138	—	43,7
CPI 5-130	3,00	2,20	598	865	180	138	—	44,2
CPI 5-140	3,00	2,20	625	892	180	138	—	44,8
CPI 5-150	3,00	2,20	652	919	180	138	—	45,2
CPI 5-160	3,00	2,20	679	946	180	138	—	45,8
CPI 5-180	4,00	3,00	737	1058	194	145	—	54,3
CPI 5-200	4,00	3,00	791	1112	194	145	—	55,5
CPI 5-220	5,50	4,00	845	1173	225	160	—	59,8
CPI 5-240	5,50	4,00	899	1227	225	160	—	60,8
CPI 5-260	5,50	4,00	953	1281	225	160	—	62,7
CPI 5-290	5,50	4,00	1034	1362	225	160	—	64,6
CPI 5-320	7,50	5,50	1145	1510	248	194	300	90,1
CPI 5-360	7,50	5,50	1253	1618	248	194	300	92,6



Reservdelar

- | | | | |
|---|--------------|---|--------------------|
| 1 | Mellanstycke | 6 | O-ring till mantel |
| 2 | Pumphuvud | 7 | Bas |
| 3 | Pumphjul | 8 | Axeltätning |
| 4 | Pumpaxel | 9 | Koppling |
| 5 | Mantel | | |

Monteringsanvisning Centrifugalpump

Allmänt

Med en rätt installerad pump är förutsättningen för en trygg och säker vattenförsörjning god. De flesta driftsstörningar beror på felaktigt installerade pumpar.

De vanligaste orsakerna är:

1. Anläggningen saknar ett ordentligt motorskydd (gäller 3-fas pumpar)
2. Pumpen har körts mot stängd kran eller felaktig/feljusterad tryckströmbrytare.
3. Pumpen är sönderfrusen.
4. Flätkåpan har tryckts in under transporten och låst fläkten.

Detta leder ofta till onödiga reparationskostnader.

Följ därför nedanstående instruktioner noga!

Leverans

Kontrollera att pumpen inte skadats under transporten. Vrid runt motoraxeln med en skruvmejsel via centrumhålet i flätkåpan. Fläkten ska rotera fritt. Justera fläkten vid behov.

Montering

Pumpen är avsedd för fast installation. Den ska monteras på frostfri plats. En kort köldknäpp räcker för att förstöra pumpen. Uppställningsplatsen bör dessutom vara ren, torr och välventilerad.

Rotationsriktning

Enfaspumpar går alltid på rätt håll.

Trefaspumpar kontrolleras så att fläkten roterar i högervarv (pumpen sedd från motorsidan)..

Sugledning

Vid utbyte av pump, där den nya pumpen har samma eller lägre kapacitet som den utbytta, kan denna som regel kopplas till befintlig sugledning. Om större pump eller ny sugledning ska installeras så är det av största vikt att sugledningen blir tillräckligt grov. Kontakta alltid pumpleverantören om det råder tveksamhet om rätt ledningsdimension.

Bottenventil

Bottenventil ska alltid monteras. I grävda brunnar bör den sitta minst tre decimeter från brunnens botten. I borrhållsbrunnar bör bottenventilen monteras ca 11 meter under

pumpens nivå. Detta förhindrar att pumpen går torr om vattenuttaget är större än tillrinningen. Använd alltid bottenventil med minst samma dimension som sugslangen. En kvalitetsventil i metall rekommenderas.

Ledningsanslutning

Sugledningen kopplas till uttaget på pumpens gavel (längst bort från motorn). Tryckledningen kopplas till uttaget rakt upp (närmast motorn). Innan tryckledningen ansluts ska pumpen och helst hela sugledningen fyllas med vatten. Det är av största vikt att alla anslutningar är helt täta. Läckage på sugsidan innebär att driftsäkerheten äventyras. Läckage på trycksidan innebär risk för vattenskadorna.

Elanslutning



Elanslutningen av trefaspumpar ska utföras av behörig elinstallatör i enlighet med gällande föreskrifter. De ska förses med ett motorskydd vilket överensstämmer med IEC 947-4-1 standarden. Se motorns märkplåt för rätt inställning av motorskydd. Enfaspumpar levereras med inbyggt motorskydd och med sladd och stickpropp som ska anslutas till jordat vägguttag.

Viktigt

Vid byte av nätsladd ska man förvissa sig om att tätningen blir lika effektiv som före sladdbytet. Låt alltid en behörig elinstallatör utföra sladdbytet.

Elfaran

Elektriska utrustningar som används i trånga, fuktiga och elektriskt ledande omgivningar samt i vatten innebär en ökad risk för elektriska olyckor. Därför är det väsentligt att pumpar med tillhörande anordningar hanteras med stor försiktighet. En pump ska aldrig vidröras innan den fränkopplats.

Bryt alltid strömmen innan ni rör pumpen.

Kontaktuppgifter

E.M.S. Teknik AB

Tel 044 - 242 242

Fax 044 - 242 264

Ripavägen 79

ems@emspump.se

296 91 Åhus

www.emspump.se



SVENSKA

EG-försäkran om överensstämmelse

Vi, E.M.S. International AB försäkrar under eget ansvar att

EMS pumpar är tillverkade i överensstämmelse med

villkoren i följande direktiv :

Maskindirektivet 2006/42/EG. Lågspänningsdirektivet 2006/95/EF (2007).

Europeisk standard EN 60335-2-41.

NORSK

EF-Overensstemmelseserklæring

Vi, E.M.S. International AB forsikrer under eget ansvar at

EMS pumperne er produsert i overenstemmelse med

vilkårene i følgende direktiv :

Maskindirektivet 2006/42/EF. Lavspenningsdirektivet 2006/95/EF (2007).

Europeisk standard EN 60335-2-41.

SUOMI

EY-vaatimustenmukaisuusvakuutus

Me, E.M.S. International AB takaamme omalla vastuullamme että

EMS pumput ovat seuraavien direktiivien tai muiden lakien mukaiset:

Konedirektiivi 2006/42/EY. Matala/ännitedirektiivi 2006/95/EY (2007).

Eurooppalainen standardi EN 60335-2-41.

ENGLISH

EC Declaration of confirmity

We, E.M.S. International AB declares under its own responsibility that the

EMS pumps are produced comply with:

Mechanical directive 2006/42/EC. Directive on low voltage 2006/95/EC (2007).

European standard EN 60335-2-41.

SWEDEN

Åhus 13 Juni 2011.

Ola Håkansson
Product Manager

E.M.S. International AB

Behörig att sammanställa
dokumentation

Finn Reidar Koppang
Sales Manager

E.M.S. International AB



E.M.S. International AB

Ripavägen 79

291 25 Åhus

Tel 044 - 12 23 25

Fax 044 - 12 23 26

ems@emspump.eu

www.emspump.eu